

Tenmet 500

Sträckindikator för 4 o 5 tons band.

För säkrare transport av gods som fastspänts med band.

Tenmet 500 gör det enkelt att kontrollera hur hårt bandet runt lasten dragits åt.

Beroende på åtkomlighet, armstyrka och mängden band i winchen, varierar åtdragningskraften i ett spännband med upp till 50%.

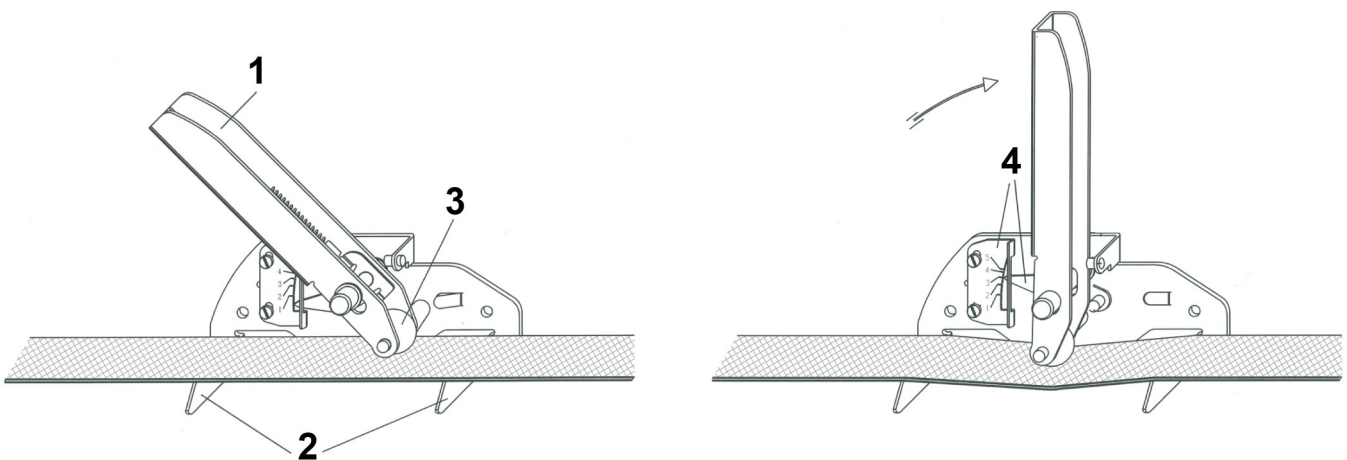
Så här enkelt kollar Du att bandet är tillräckligt åtdraget:
(se bild nedan)

- 1 Tenmet 500 i redoläge (spännarmen i ca.30 grad uppfälld).
- 2 För in avlänkingsfingrarna på bandets undersida till stopp.
- 3 Avrullningskulan i spännarmens ändpart är nu ovanför och mitt på bandet.
- 4 För spännarmen mjukt till sitt ändstopp och släpp greppet. Var försiktig så att du inte klämmer dig.
- 5 Den svarta visaren pekar nu på en markering i visartavlan, som med en siffra (X 100 daN) anger den kraft som bandet är uppspänt med.
- 6 Repetera enligt 4 och 5 ovan för bekräftelse på mätningen.

Observera att Tenmet 500 endast ger en indikation på den ungefärliga inspänningskraften. Variationer uppstår p.g.a. olika bandtyper och fri bandlängd med mera.

Tenmet är tillverkad för 50 mm bandbredd och 2 mm tjockt band.

Bör kalibreras om man avviker från instruktionen



Tenmet 500 är ett mätinstrument och skall behandlas varsamt.